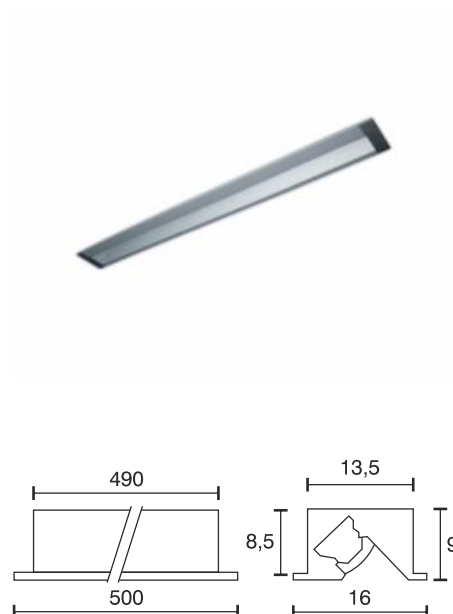


## Mini Einbauprofil 45°

Technische Daten	
Betriebsspannung	12 Volt DC
Leistung	4 Watt
Ausführung	2000 mm Anschlussleitung mit LED-Steckverbindung
Abmessungen	500 x 16 x 9 mm
Einbauabmessungen	490 x 15 x 9 mm
Gehäusefarbe	silber
Befestigung	in Nut geklemmt
Bemerkung	Lichtaustritt 45° abgewinkelt, inkl. Endkappen
Lichtfarbe und Lichtstrom der Lichtquelle	3000K   300 Lumen
Lichtstromerhalt	L70B50 >36000 h
CRI	80
Energieeffizienzklasse der Lichtquelle	G
Entsorgung	über geeignete Rücknahmestelle
Austauschbarkeit	die Lichtquelle ist nicht austauschbar



Bestellnummer	Lichtfarbe
31.526.006ww	3000K